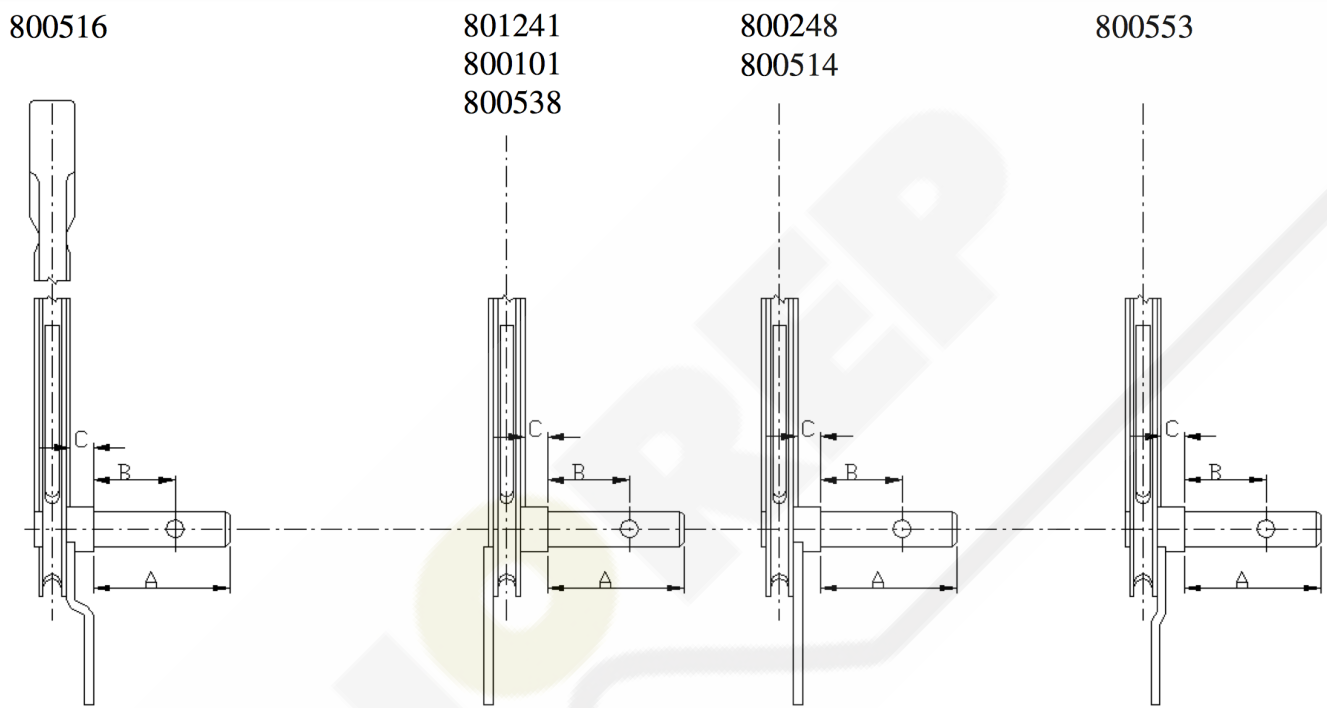


Maatblad: Handrem voor GSA / GPA MB-006

Bedrijfsnaam: _____ Naam: _____
 Telefoonnummer: _____ E-mail adres: _____



Maatvoering lente		Maat A	Maat B	Maat C
<input type="checkbox"/>	800101 Handrem voor GSA	68	45	5
<input type="checkbox"/>	800248 Handrem voor GP A	58	45	18
<input type="checkbox"/>	800553 Handrem voor GP A/GSA	68	45	7
<input type="checkbox"/>	800516 Handrem voor GP A	68	45	12
<input type="checkbox"/>	801241 Handrem voor GSA	58	45	13
<input type="checkbox"/>	800514 Handrem voor GP A	58	45	20
<input type="checkbox"/>	800538 Handrem voor GSA	58	45	5

Kruis in bovenstaand overzicht de gewenste handrem aan.



Glashorst 102^A
 3925 BV Scherpenzeel (GLD)
 T +31 (0)33 277 88 66
 F +31 (0)33 277 88 65
 E info@triorep.nl
 W www.triorep.nl